

Холодильник

šaldytuvas

Ledusskapis

Хладилник

Frigorífico

B 1750 HCA

B 1750 HCA W

B 1751

B 1752 F

B 1752

Прочтите это руководство перед началом эксплуатации!

Уважаемый покупатель!

Надеемся, что наше изделие, изготовленное на современном оборудовании и прошедшее тщательный контроль качества, будет хорошо служить вам.




Для этого перед началом эксплуатации внимательно изучите данное руководство и всегда держите его под рукой в качестве справочника.

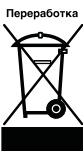
Данное руководство

- Поможет вам быстро освоить этот прибор и безопасно им пользоваться.
 - Прочтите это руководство перед установкой и эксплуатацией прибора.
 - Соблюдайте инструкции, в особенности, правила техники безопасности.
 - Храните руководство в легкодоступном месте, так как оно может понадобиться вам в будущем.
 - Ознакомьтесь со всеми остальными документами, которые прилагаются к прибору.
- Учтите, что данное руководство по эксплуатации может применяться и для других моделей.

Условные обозначения

В данном руководстве по эксплуатации используются следующие условные обозначения:

-  Важная информация или полезные советы по эксплуатации.
-  Предупреждение об опасности для жизни и имущества.
-  Предупреждение об опасном электрическом напряжении.

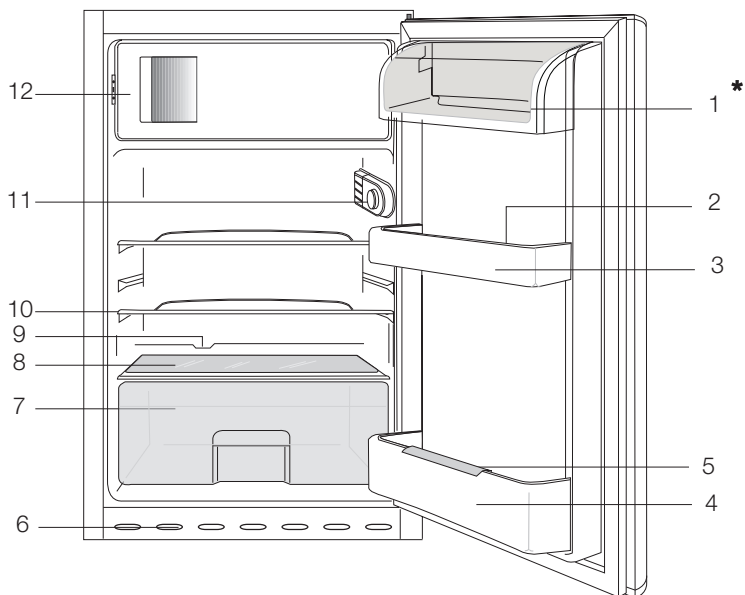


На данное изделие нанесен символ избирательной сортировки для отходов электрического и электронного оборудования (WEEE). Это значит, что с данным изделием следует обращаться в соответствии с Европейской Директивой 2002/96/ЕС с целью его переработки или разборки для уменьшения отрицательного воздействия на окружающую среду. За дополнительной информацией обратитесь в местные или региональные органы власти. Электронная техника, не включенная в процесс избирательной сортировки отходов, представляет потенциальную опасность для окружающей среды и здоровья людей из-за наличия в ней опасных веществ.

СОДЕРЖАНИЕ

1 Описание холодильника	3	4 Подготовка к работе	13
2 Важные указания по технике безопасности	4	5 Эксплуатация холодильника	14
Использование по назначению.....	4	Ручка регулирования термостата	14
Приборы с раздатчиком охлажденной воды.....	6	Охлаждение	14
Безопасность детей.....	6	Замораживание.....	15
Предупреждение органов здравоохранения	6	Размораживание.....	15
Рекомендации по экономии электроэнергии	7	Остановка работы прибора.....	16
3 Установка	8	6 Обслуживание и чистка	17
Правила транспортировки холодильника	8	Защита пластмассовых поверхностей	17
Подготовка к эксплуатации	8	7 Рекомендации по устранению неисправностей	18
Утилизация упаковки.....	9		
Выбрасывание старого холодильника	9		
Выбор места и установка.....	9		
Замена лампочки внутреннего освещения	10		
Перевешивание дверей	11		

1 Описание холодильника



- | | |
|--|---|
| <p>1. Камера для молочных продуктов</p> <p>2. Лоток для яиц (1 шт.)</p> <p>3. Полки в дверце</p> <p>4. Полка для бутылок</p> <p>5. Держатель для бутылок</p> <p>6. Вентиляционная решетка</p> <p>7. Контейнер для овощей и фруктов</p> <p>8. Крышка контейнера для фруктов и овощей</p> <p>9. Канал для слива талой воды – сливная трубка</p> | <p>10. Съёмные полки</p> <p>11. Внутренняя подсветка и ручка термостата</p> <p>12. а) Морозильное отделение и лоток для льда (для моделей * ** *). б) Отделение замороженных продуктов и лоток для льда (для моделей (* *)).</p> |
|--|---|

*** опция**

i Иллюстрации в данной инструкции являются схематичными и могут отличаться от вашей модели. Если в приобретенном вами изделии нет каких-либо из показанных компонентов, значит, они используются в других моделях.

2 Важные указания по технике безопасности

Обязательно ознакомьтесь со следующей информацией. Несоблюдение этих указаний может привести к травмированию людей или материальному ущербу. Кроме того, гарантийные обязательства и обязательства по эксплуатационной надёжности утратят силу.

Срок службы приобретенного вами изделия составляет 10 лет. Это срок, в течение которого предоставляются запасные части, необходимые для нормальной работы изделия.

Использование по назначению

Это изделие предназначено для использования

- внутри помещений, например, в жилых домах;
- в рабочих помещениях, например, в магазинах и офисах;
- в других помещениях, например, в загородных домах, гостиницах, пансионатах.
- Этот прибор нельзя использовать вне помещений.

Общие правила техники безопасности

- При необходимости утилизировать или уничтожить изделие для получения нужной информации рекомендуется обратиться в фирменный сервисный центр, а также в местные органы власти.
- По всем вопросам, касающимся холодильника, обращайтесь в фирменный сервисный центр. Не вмешивайтесь в работу изделия и не разрешайте этого другим без уведомления фирменного сервисного центра.
- Приборы с морозильной камерой: ни в коем случае не ешьте мороженое и кубики льда сразу же после их

извлечения из морозильной камеры! Это может вызвать обморожение полости рта.

- Приборы с морозильной камерой: не помещайте напитки в бутылках и банках в морозильную камеру, так как они могут лопнуть.
- Не дотрагивайтесь до замороженных продуктов, так как они могут примерзнуть к рукам.
- Отключайте холодильник от сети перед чисткой или размораживанием.
- Ни в коем случае не используйте для чистки и размораживания холодильника пар или аэрозольные чистящие средства. В этом случае пар может попасть на электрические компоненты, что приведет к короткому замыканию или поражению электрическим током.
- Ни в коем случае не используйте холодильник или его части (например, дверь) в качестве подставки или опоры.
- Не используйте электрические приборы внутри холодильника.
- Не допускайте повреждения частей, в которых циркулирует хладагент, режущими или сверлильными инструментами. Хладагент может вырваться из пробитого испарителя, трубопроводов или покрытий поверхности и вызвать раздражение кожи и поражение глаз.
- Ни в коем случае не накрывайте и не закупоривайте вентиляционные отверстия холодильника.
- Ремонт электрического оборудования должны производить только квалифицированные специалисты. Ремонт, выполненный некомпетентными лицами, может создать опасность для потребителя.
- В случае неполадок во время эксплуатации, а также при проведении техобслуживания или ремонта отключите холодильник, выключив

Ремонт холодильников

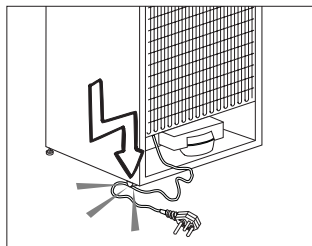
<http://rembitteh.ru/>

соответствующий предохранитель или вынув шнур питания из розетки.

- Не тяните за шнур питания, вынимая вилку из розетки.
- Крепкие спиртные напитки следует хранить плотно закрытыми в вертикальном положении.
- Ни в коем случае не храните в холодильнике емкости с горючими и взрывоопасными веществами.
- Ни в коем случае не используйте для ускорения процесса размораживания механические устройства или другие средства, кроме тех, которые рекомендованы производителем.
- Данный электроприбор не предназначен для использования лицами (включая детей) с ограниченными физическими, сенсорными и интеллектуальными возможностями либо не имеющими опыта и знаний. Они могут пользоваться электроприбором только под наблюдением лица, ответственного за их безопасность, или под его руководством.
- Ни в коем случае нельзя пользоваться неисправным холодильником. При возникновении вопросов обращайтесь к квалифицированному специалисту.
- Электрическая безопасность гарантируется только в том случае, если система заземления в вашем доме соответствует стандартам.
- Воздействие на прибор дождя, снега, солнца или ветра опасно с точки зрения электробезопасности.
- В случае повреждения шнура питания обратитесь в фирменный сервисный центр, чтобы не подвергать себя опасности.
- Ни в коем случае нельзя включать холодильник в розетку во время установки. Это может привести к тяжелым травмам или смерти.
- Этот холодильник предназначен только для хранения пищевых продуктов. Его нельзя использовать для каких-либо

иных целей.

- Табличка с техническими характеристиками находится слева на внутренней стенке холодильника.
- Ни в коем случае нельзя подключать холодильник к электронным системам экономии электроэнергии, поскольку это может привести к его поломке.
- При наличии в холодильнике синей подсветки не смотрите на нее через оптические устройства.
- При отключении от электрической сети холодильника с ручным управлением подождите не менее 5 минут, прежде чем подключать его снова.
- В случае продажи прибора эту инструкцию по эксплуатации следует передать новому владельцу.
- При транспортировке холодильника оберегайте шнур питания от повреждений. Изгиб шнура питания может привести к возгоранию. Не ставьте на него тяжелые предметы. При подключении холодильника к электрической сети не прикасайтесь к вилке шнура влажными руками.



- Ни в коем случае не включайте холодильник в стенную розетку, если она плохо закреплена.
- Во избежание опасности не допускайте попадания воды на внешние или внутренние части холодильника.
- Во избежание пожара или взрыва не распыляйте рядом с холодильником воспламеняющиеся газы, например, пропан.

- Не ставьте сосуды с водой на холодильник, поскольку это может привести к поражению электрическим током или пожару.
- Не загружайте холодильник продуктами сверх меры. Если холодильник перегружен, при открытии двери продукты могут выпасть, что приведет к травме или повреждению холодильника. Ничего не кладите на холодильник, поскольку эти предметы могут упасть при открытии или закрытии двери.
- В холодильнике нельзя хранить вещества, требующие определенных температурных условий, такие как вакцины, термочувствительные медикаменты, материалы для научных исследований и т.п.
- Холодильник следует отключать от электрической сети, если он не будет использоваться в течение длительного времени. Неисправность шнура питания может привести к пожару.
- Необходимо регулярно очищать контакты вилки шнура питания. Несоблюдение этого правила может привести к пожару.
- Необходимо регулярно очищать контакты вилки шнура питания сухой тканью. Несоблюдение этого правила может привести к пожару.
- Если регулируемые ножки холодильника стоят неустойчиво, холодильник может сдвинуться с места. Чтобы предотвратить смещение холодильника, ножки должны быть правильно отрегулированы и жестко стоять на полу.
- При перемещении холодильника не держите его за ручку. В противном случае он может сломаться.
- При установке холодильника расстояние между ним и другим холодильником или морозильником должно составлять не менее 8 см. В противном случае боковые прилегающие стенки будут увлажняться.

Приборы с раздатчиком охлажденной воды

Давление в водопроводной линии не должно быть ниже 1 бара. Давление в водопроводной линии не должно быть выше 8 бар.

- Используйте только питьевую воду.

Безопасность детей

- Если в двери есть замок, ключ следует хранить в недоступном для детей месте.
- Следите за тем, чтобы дети не портили прибор.

Предупреждение органов здравоохранения

Приборы с хладагентом R600a

Этот газ огнеопасен, поэтому будьте осторожны, чтобы не повредить систему охлаждения и трубопроводы при эксплуатации и во время транспортировки. В случае повреждения уберите прибор подальше от потенциальных источников огня, которые могут привести к возгоранию, а также проветривайте помещение, в котором находится прибор.

Это предупреждение не относится к приборам, в которых используется хладагент R134a.

Тип используемого газа указан на паспортной табличке, расположенной слева на внутренней стенке холодильника.

Не сжигайте старый прибор.

,Рекомендации по экономии электроэнергии

- Не оставляйте дверь холодильника открытой на длительное время.
- Не кладите в холодильник горячие продукты или напитки.
- Не перегружайте холодильник, чтобы не нарушать циркуляцию воздуха.
- Не устанавливайте холодильник в местах, где на него попадают прямые солнечные лучи, или поблизости от источников тепла, таких как кухонная плита, посудомоечная машина или радиатор отопления.
- Следите за тем, чтобы контейнеры с продуктами были закрыты.
- Приборы с морозильной камерой: в морозильной камере холодильника поместится больше продуктов, если вынуть из нее полку или выдвижной контейнер. Данные об энергопотреблении указаны для условий, когда в морозильной камере нет полки или выдвижного контейнера и она полностью загружена продуктами. В зависимости от формы и размера замораживаемых продуктов можно использовать полку или выдвижной контейнер.
- Оттаивание замороженных продуктов в холодильной камере позволит сэкономить электроэнергию и сохранить качество продуктов.

3 Установка

И Учтите, что при несоблюдении указаний, приведенных в данном руководстве, изготовитель снимает с себя всякую ответственность.

Правила транспортировки холодильника

1. Перед транспортировкой следует вынуть из холодильника все продукты и вымыть его.
2. Перед упаковкой следует надежно закрепить все полки, оборудование, контейнеры для овощей и фруктов и т.п. при помощи клейкой ленты, чтобы предохранить их от тряски.
3. Холодильник следует обвязать лентами из плотного материала и прочными веревками. При транспортировке следует придерживаться правил, напечатанных на упаковке.

Не забывайте о том, что...

Вторичное использование материалов очень важно для сохранения природы и наших национальных богатств.

Если вы решите сдать упаковочные материалы на переработку, обратитесь за подробной информацией в организации по охране окружающей среды или в местные органы власти.

Подготовка к эксплуатации

Перед началом эксплуатации холодильника выполните следующие действия.

1. Убедитесь, что внутри холодильника сухо, и воздух может свободно циркулировать позади холодильника.
2. Выполните чистку холодильника в соответствии с рекомендациями, приведенными в разделе «Обслуживание и чистка».

3. Включите холодильник в розетку электрической сети. При открытии двери холодильника включается внутреннее освещение.
4. Когда начнет работать компрессор, будет слышен шум. Жидкость и газы, находящиеся внутри герметичной системы охлаждения, также могут создавать шум, независимо от того, работает компрессор или нет, что является вполне нормальным явлением.
5. Передние края холодильника могут казаться теплыми. Это нормально. Нагрев этих участков предусмотрен для предупреждения конденсации.

Подключение к электрической сети

Подсоедините холодильник к заземленной розетке с предохранителем соответствующего номинала.

Важное замечание

- Подключение следует выполнять в соответствии с местными нормами и правилами.
- Место подключения шнура питания к розетке должно быть легкодоступным.
- Напряжение в электрической сети должно соответствовать данным, указанным в характеристиках холодильника.
- Запрещается использовать при установке удлинители и многоместные розетки.

⚠ Замену поврежденного шнура питания должен выполнять квалифицированный электрик.

⚠ Запрещается пользоваться неисправным электроприбором! Это может привести к поражению электрическим током.

Утилизация упаковки

Упаковочные материалы могут быть опасны для детей. Храните упаковочные материалы в недоступном для детей месте или выбросьте их, рассортировав в соответствии с правилами сбора отходов. Не выбрасывайте их вместе с обычными бытовыми отходами.

Упаковка холодильника изготовлена из материалов, подлежащих вторичной переработке.


Выбрасывание старого холодильника

Если нужно избавиться от старого холодильника, это следует делать без вреда окружающей среды.

- Сведения о том, как выбросить прибор, можно получить у официального дилера или в пункте сбора отходов по месту жительства.

Перед тем, как выбросить холодильник, следует отрезать шнур питания и сломать замки на дверях (при наличии), чтобы предотвратить опасные ситуации для детей.

Выбор места и установка

 Если дверь помещения, в котором будет установлен холодильник, недостаточно широка, можно снять двери холодильника и внести его в проем боком. Чтобы снять двери холодильника, обратитесь в фирменный сервисный центр.

1. Холодильник следует устанавливать в удобном для использования месте.

2. Холодильник следует устанавливать в местах, защищенных от прямых солнечных лучей, вдали от источников тепла и повышенной влажности.

3. Чтобы холодильник работал эффективно, в месте его установки должна быть соответствующая циркуляция воздуха. При установке холодильника в нише расстояние до потолка и стен должно быть не менее 5 см. **При установке на ковровое покрытие следует приподнять холодильник на 2,5 см от пола.**

4. Холодильник следует устанавливать на ровную поверхность во избежание вибрации.

Замена лампочки внутреннего освещения

Если лампочка не горит, отключите холодильник и выньте вилку из розетки. Проверьте, плотно ли вкручена лампочка в патрон, как описано ниже.

Если лампочка все же не работает, приобретите новую лампочку с цоколем E14 мощностью не более 15 Вт в ближайшем магазине электротоваров, и вставьте ее в патрон, как описано ниже.

1. Выключите выключатель на розетке и выньте из розетки шнур питания. Для более удобного доступа можно снять полки.

2. Снимите крышку рассеивателя, как показано на рис. (a-b).

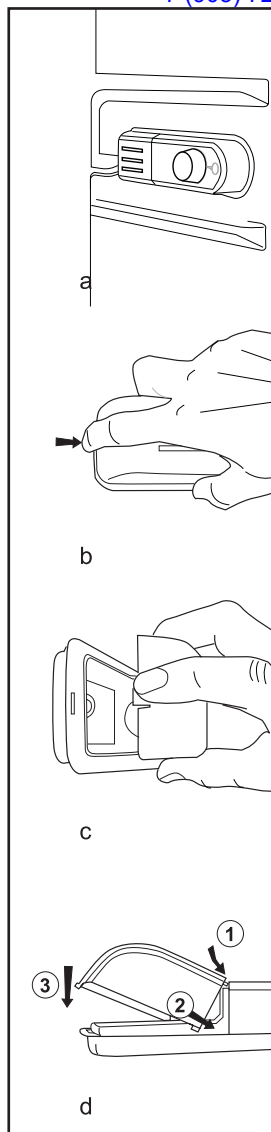
3. Замените перегоревшую лампочку.

4. Установите на место крышку рассеивателя, как показано на рис. (c).

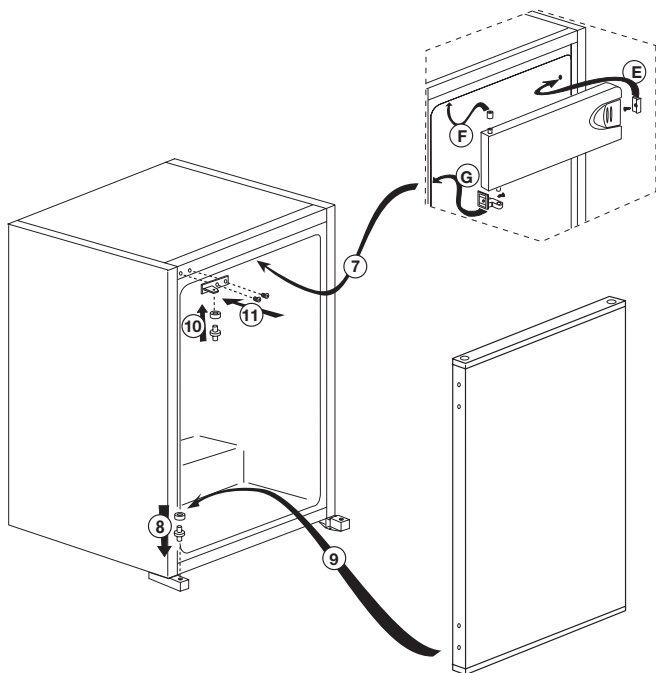
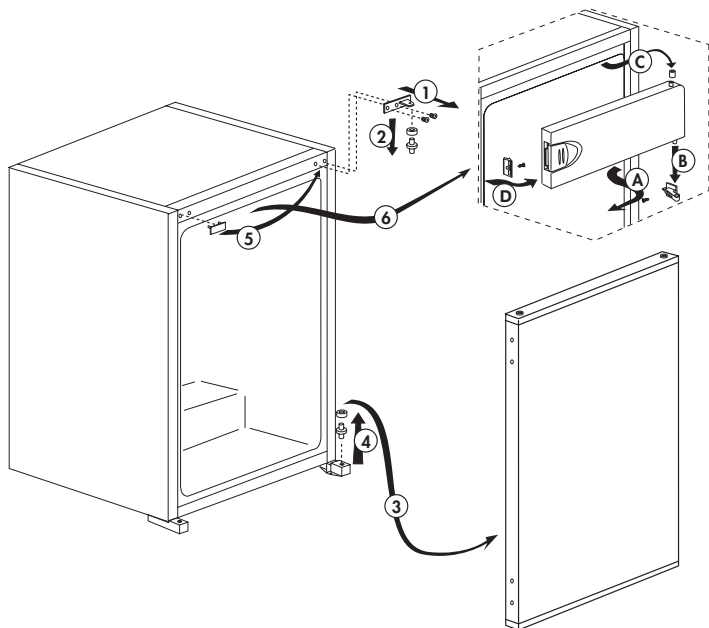
«Крепко нажмите, чтобы убедиться в том, что крышка установлена правильно».

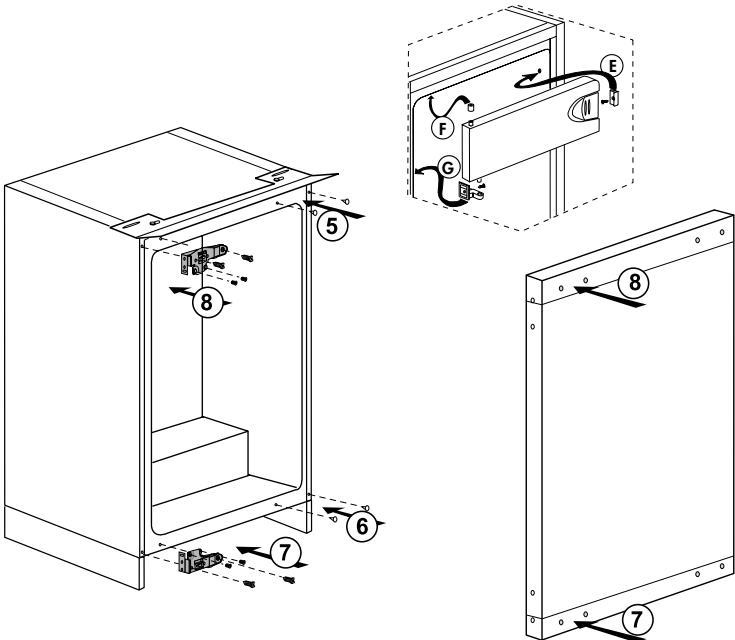
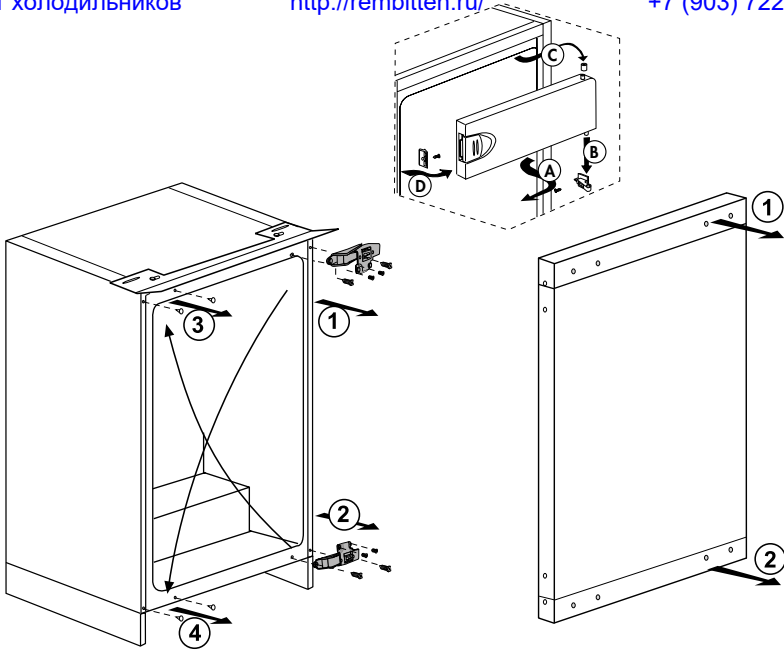
5. Сразу же осторожно утилизируйте перегоревшую лампочку.

"Запасную лампочку можно приобрести в магазине электротоваров или хозтоваров."



Перевешивание дверей





B 1752 F

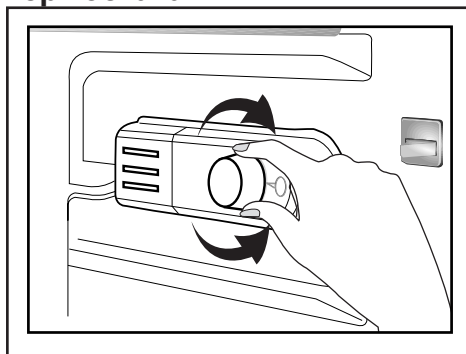
5

4 Подготовка к работе

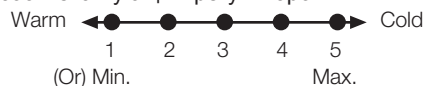
- i** Холодильник следует устанавливать в местах, куда не попадает прямой солнечный свет, на расстоянии не менее 30 см от источников тепла, таких как варочные панели, духовки, батареи центрального отопления и печи, и на расстоянии не менее 5 см от электрических плит.
- i** Температура воздуха в помещении, где устанавливается холодильник, должна быть не менее 10°C. Использовать холодильник при более низкой температуре не рекомендуется в связи с его низкой эффективностью в таких условиях.
- i** Содержите внутреннее пространство холодильника в чистоте.
- i** Если два холодильника устанавливаются рядом, то между ними должно быть расстояние не менее 2 см.
- i** При первом включении холодильника в течение первых шести часов работы обязательно соблюдайте следующие правила.
 - Не открывайте дверцу слишком часто.
 - Не загружайте в холодильник продукты.
 - Не отключайте холодильник от электрической сети. Если произошло отключение электроэнергии не по вашей вине, см. указания в разделе «Рекомендации по устранению неполадок».
- i** Фирменную упаковку и пленку следует сохранить на случай последующей транспортировки прибора.

5 Эксплуатация холодильника

Ручка регулирования термостата



Рабочая температура регулируется соответствующим регулятором.



1 = Наименьшее значение охлаждения (самая высокая температура)

5 = Самое высокое значение охлаждения (самая низкая температура)

(или)

Min. = Наименьшее охлаждение (самая высокая температура)

Max. = Наибольшее охлаждение (самая низкая температура)

Средняя температура в холодильнике должна быть около +5°C.

Установите значение, соответствующее нужной температуре.

Имейте в виду, что в области охлаждения будут разные температуры.

Самая холодная область располагается непосредственно над контейнером для овощей и фруктов.

Температура внутри холодильника также зависит от температуры окружающей среды, частоты открывания дверцы и количества хранимых продуктов.

Если дверца открывается часто, то температура внутри повышается.

По этой причине рекомендуется как можно скорее закрывать дверцу.

Температура внутри холодильника изменяется по следующим причинам:

- сезонные изменения температуры;
- частое открывание дверцы и дверца, оставленная открытой на долгое время;
- помещение продуктов в холодильник без предварительного охлаждения до комнатной температуры;
- расположение холодильника в помещении (например, в местах, освещенных солнечным светом).
- При изменении внутренней температуры по таким причинам можно отрегулировать ее с помощью термостата. Цифры на регуляторе термостата означают степень охлаждения.
- Если температура окружающей среды превышает 32°C, установите регулятор термостата в положение максимального охлаждения.
- Если температура окружающей среды ниже 25°C, установите регулятор термостата в положение минимального охлаждения.

Охлаждение

Хранение продуктов

Камера холодильника предназначена для непродолжительного хранения свежих продуктов и напитков.

Ремонт холодильников

Замораживание

<http://rembitteh.ru/>

Размораживание


Замораживание продуктов

Морозильное отделение обозначено символом .

Прибор можно использовать для замораживания свежих продуктов, а также для хранения предварительно замороженных продуктов.

Следуйте рекомендациям, приведенным на упаковке продуктов.

Хранение замороженных продуктов

Отделение замороженных продуктов обозначено символом .

Отделение замороженных продуктов предназначено для хранения предварительно замороженных продуктов. Всегда соблюдайте рекомендации по хранению продуктов, указанные на их упаковке.

А) Холодильная камера

Холодильная камера размораживается автоматически. Во время работы холодильника стекающие капли воды могут образовать на задней стенке холодильной камеры слой наледи толщиной до 7-8 мм. Такая наледь является обычным явлением, которое связано с особенностями работы системы охлаждения. Эта наледь периодически удаляется с помощью системы автоматического размораживания, которая находится на задней стенке холодильника. Пользователю не нужно самому счищать лед или вытирать капли воды.

Талая вода, которая образуется при размораживании, стекает по желобу в сливную трубку, попадает на испаритель и там испаряется.

Регулярно проверяйте, не засорилась ли сливная трубка, и при необходимости прочищайте ее палочкой через сливное отверстие.

Автоматическое размораживание морозильной камеры не предусмотрено, так как это может привести к порче замороженных продуктов.

Б) Морозильная камера

Размораживание выполняется очень просто и не требует особых хлопот, благодаря наличию специального лотка для сбора талой воды.

Размораживание следует проводить два раза в год, или когда слой льда достигнет толщины приблизительно 7 мм.

Чтобы начать процедуру размораживания, выключите прибор и выньте шнур питания из розетки.

Все продукты следует обернуть газетами в несколько слоев и поместить в прохладное место (например, в холодильник или кладовую).

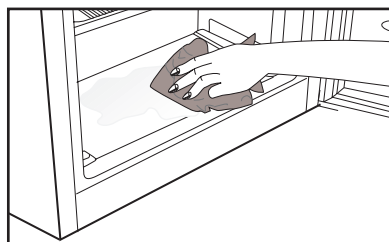
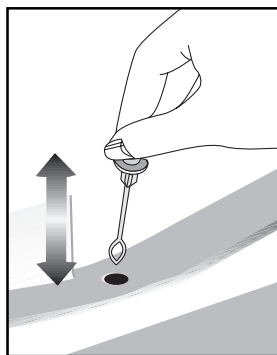
Для ускорения размораживания в морозильную камеру можно поместить емкости с теплой водой.

Не используйте для удаления льда острые предметы, например, ножи или вилки.

Не используйте для размораживания фены, электронагреватели и другие подобные электроприборы.

Талую воду, накопившуюся в нижней части морозильного отделения, промокните губкой. После размораживания вытрите насухо внутреннюю поверхность.

Вставьте вилку шнура питания в розетку и включите электропитание.

**Остановка работы прибора**

Регулятор термостата имеет метку "0":
Чтобы остановить работу прибора, поверните регулятор термостата в положение "0" (ноль). Прибор включится снова только после того, как регулятор термостата будет установлен в положение "1" или другое рабочее положение.

Регулятор термостата имеет метку "min":
чтобы остановить работу прибора, отсоедините его от электрической сети.

6 Обслуживание и чистка

- ⚠ Ни в коем случае не используйте для чистки бензин, бензол или другие подобные вещества.
- ⚠ Перед чисткой рекомендуется отсоединить прибор от электросети.
- ⚠ Не используйте для чистки острые абразивные инструменты, мыло, бытовые чистящие средства, стиральный порошок и восковую политуру.
- ℹ Корпус прибора промойте теплой водой и затем вытрите насухо.
- ℹ Протрите внутреннюю поверхность прибора хорошо отжатой тканью, смоченной в растворе питьевой соды (1 чайная ложка на пол-литра воды), и вытрите насухо.
- ⚠ Не допускайте попадания воды внутрь отсека с лампой и на другие электрические компоненты.
- ⚠ Если холодильник не будет использоваться в течение длительного времени, отключите его от электрической сети, выньте все продукты, вымойте его и оставьте дверь приоткрытой.
- ℹ Регулярно проверяйте, не испачкан ли уплотнитель двери частицами пищи.
- ⚠ Для снятия полок на дверце полностью разгрузите их, а затем просто приподнимите вверх.

Защита пластмассовых поверхностей

- ℹ Не храните в морозильной камере жидкое растительное масло или приготовленные на растительном масле продукты в открытых контейнерах, так как они могут повредить пластмассовые поверхности. Если же масло протекло или попало на пластмассовую поверхность, сразу же очистите и промойте это место теплой водой.

7 Рекомендации по устранению неисправностей

Прежде чем обращаться в сервисный центр, просмотрите этот перечень. Это может помочь сэкономить время и деньги. Ниже перечислены часто возникающие проблемы, причиной которых не являются дефекты производства или материалов. Некоторые из описанных здесь функций могут отсутствовать в вашей модели.

Холодильник не работает.
<ul style="list-style-type: none">• Правильно ли включен холодильник в сеть? Вставьте вилку в розетку электросети.• Не перегорел ли предохранитель розетки, в которую включен холодильник, или главный предохранитель? Проверьте предохранитель.
Конденсация на боковой стенке отделения холодильника (MULTI ZONE, COOL CONTROL и FLEXI ZONE).
<ul style="list-style-type: none">• Очень низкая температура окружающей среды. Частое открывание и закрывание дверцы. Изделие работает в условиях повышенной влажности. Хранение продуктов, содержащих жидкость, в открытых контейнерах. Неплотно закрыта дверца.• Переключите термостат на более низкую температуру.• Сократите периоды, когда дверца остается открытой, или открывайте ее реже.• Накройте продукты, хранящиеся в открытых контейнерах, подходящим материалом.• Вытрите конденсат сухой тканью и проверьте, не образуется ли он снова.
Не работает компрессор
<ul style="list-style-type: none">• Термозащита компрессора может сработать при неожиданных отключениях энергоснабжения либо при выключении-включении прибора, поскольку давление хладагента в системе охлаждения не успевает стабилизироваться.• Холодильник начнет работать примерно через 6 минут. Если по истечении этого времени холодильник не заработал, обратитесь в сервисный центр.• Холодильник находится в режиме размораживания. Это нормально для холодильника с автоматическим размораживанием. Размораживание выполняется регулярно.• Холодильник не включен в розетку электросети. Убедитесь, что вилка плотно вставлена в розетку электросети.• Правильно ли отрегулирована температура? Нарушение подачи электроэнергии. Обратитесь к поставщику электроэнергии.

Холодильник включается слишком часто или работает слишком долго.
<ul style="list-style-type: none"> Новый холодильник может быть больше того, которым вы пользовались раньше. Это вполне нормально – большие холодильники работают в течение более длительных периодов времени. Возможно, температура в помещении повышена. Это вполне нормально. Возможно, холодильник был недавно включен или только что загружен продуктами. Полное охлаждение холодильника может продолжаться на несколько часов дольше. Возможно, в холодильник недавно поместили большое количество горячих продуктов. Из-за наличия горячих продуктов холодильник будет работать дольше, чтобы достичь нужной температуры хранения. Возможно, дверцы часто открываются либо оставались приоткрытыми в течение длительного времени. При попадании в холодильник теплого воздуха, он будет работать дольше. Открывайте дверцы реже. Неплотно закрыта дверца морозильного или холодильного отделения. Проверьте, плотно ли закрыты дверцы. Холодильник отрегулирован на очень низкую температуру. Установите в холодильнике более высокую температуру и подождите, пока установленная температура не будет достигнута. Возможно, уплотнитель дверцы холодильного или морозильного отделения загрязнен, изношен, разорван или неправильно установлен. Почистите или замените уплотнитель. Из-за поврежденного или разорванного уплотнителя холодильник будет работать дольше, чтобы поддерживать текущую температуру.
Температура в морозильном отделении слишком низкая, в то время как температура в холодильном отделении достаточная.
<ul style="list-style-type: none"> Температура морозильного отделения установлена на очень низкое значение. Установите в морозильном отделении более высокую температуру и проверьте работу.
Температура холодильного отделения очень низкая, в то время как температура в морозильном отделении достаточная.
<ul style="list-style-type: none"> Температура в холодильном отделении установлена на очень низкое значение. Установите в холодильном отделении более высокую температуру и проверьте работу.
Замерзают продукты в выдвижных контейнерах холодильного отделения.
<ul style="list-style-type: none"> Температура в холодильном отделении установлена на очень низкое значение. Установите в холодильном отделении более высокую температуру и проверьте работу.
Температура в холодильном и морозильном отделении слишком высокая.
<ul style="list-style-type: none"> Температура в холодильном отделении установлена на очень высокое значение. Температура в холодильном отделении влияет на температуру в морозильном отделении. Изменяйте температуру в холодильном или морозильном отделении, пока не будет достигнут нужный уровень температуры. Возможно, неплотно закрыта дверца. Полностью закройте дверцу. Возможно, в холодильник недавно поместили большое количество горячих продуктов. Подождите, пока холодильное или морозильное отделение достигнет нужной температуры. Возможно, холодильник был недавно включен в сеть. Для полного охлаждения потребуется некоторое время из-за большого размера холодильника.

Из холодильника доносится шум, похожий на тиканье механических часов.
<ul style="list-style-type: none"> Этот шум вызван работой электромагнитного клапана холодильника. Он обеспечивает прохождение хладагента, который выполняет охлаждение, через отделения холодильника, в которых установлена температура охлаждения или замораживания. Это вполне нормально и не является неисправностью.
Уровень рабочего шума повышается во время работы холодильника.
<ul style="list-style-type: none"> Рабочие характеристики изделия могут изменяться в зависимости от изменений температуры окружающей среды. Это нормально и не является неисправностью.
Вибрация или шум.
<ul style="list-style-type: none"> Пол неровный или нежесткий. Холодильник медленно перемещается и при этом дрожит. Убедитесь в том, что пол ровный и достаточно прочный, чтобы выдержать вес изделия. Шум могут вызывать предметы, которые находятся на холодильнике. Такие предметы следует убрать с холодильника.
Слышен шум льющейся или разбрызгивающейся жидкости.
<ul style="list-style-type: none"> Расход жидкости и газа изменяется в соответствии с принципами работы изделия. Это нормально и не является неисправностью.
Слышен шум, похожий на шум ветра.
<ul style="list-style-type: none"> Для обеспечения эффективного охлаждения в холодильнике используются устройства подачи воздуха (вентиляторы). Это нормально и не является неисправностью.
Конденсация влаги на внутренних стенках холодильника.
<ul style="list-style-type: none"> Жаркая и влажная погода способствует образованию льда и конденсации влаги. Это нормально и не является неисправностью. Дверцы приоткрыты. Убедитесь, что дверцы полностью закрыты. Возможно, дверцы открывались очень часто, или дверца оставалась открытой длительное время. Открывайте дверцу реже.
Появление влаги снаружи холодильника или между дверцами.
<ul style="list-style-type: none"> Возможно, причина во влажной погоде. Это вполне нормально при влажной погоде. Когда влажность уменьшится, конденсация исчезнет.
Неприятный запах внутри холодильника.
<ul style="list-style-type: none"> Следует выполнить чистку внутри холодильника. Протрите холодильник внутри губкой, смоченной в теплой воде или в газированной воде. Некоторые контейнеры или упаковочные материалы также могут быть источником запаха. Используйте другой контейнер или упаковочный материал другой марки.
Дверца (дверцы) не закрывается (не закрываются).
<ul style="list-style-type: none"> Упаковки продуктов могут препятствовать закрыванию дверцы. Переместите упакованные продукты, препятствующие закрытию дверцы. Возможно, холодильник стоит не совсем вертикально, это может вызвать дрожание при любом перемещении. Отрегулируйте регулировочные винты. Пол неровный или нежесткий. Убедитесь в том, что пол ровный и может выдержать вес холодильника.
Контейнеры для фруктов и овощей прилипли.
<ul style="list-style-type: none"> Возможно, продукты касаются верхней части контейнера. Переместите продукты в контейнере.

